

ES

EN

FR

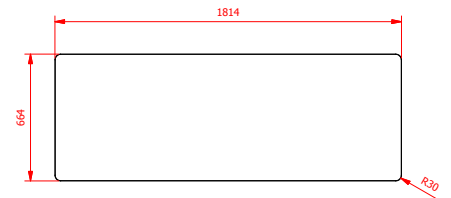
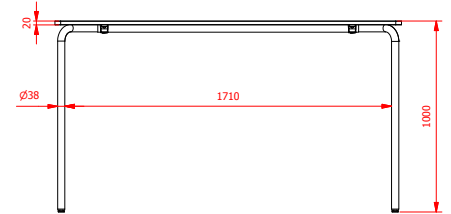
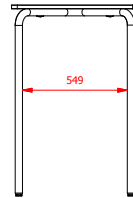
CAT

Mesa alta con estructura tubular metálica y sobre de MDF en forma rectangular.

High table with metal tubular frame and rectangular MDF tabletop.

Table haute avec structure tubulaire métallique et plateau en MDF rectangulier.

Taula alta amb estructura tubular metàl·lica i sobre de MDF en forma rectangular.



- 1** Tablero de MDF de 22mm con acabado PVC de 1,5mm y cantos redondeados
22mm MDF tabletop with 1,5mm PVC finished and rounded edges

Plateau en MDF de 22mm avec finition de PVC de 1,5mm avec chants arrondies

Tauler de MDF de 22mm amb acabat PVC de 1,5mm i cantonades arrodonides

- 2** Estructura tubular metálica de Ø38mm pintada en epoxi-poliéster color aluminio RAL 9006.
Metal tubular structure Ø38mm painted with epoxy-polyester made of aluminium colour RAL 9006.
Structure tubulaire métallique Ø38mm peint en aluminium époxy-polyester couleur RAL 9006
Estructura tubular metàl·lica Ø38mm pintada en epoxi-poliéster color alumini RAL 9006.

- 3** Taco nivelador
Block leveler
Taquet niveleur
Tac anivellable

TALLA / SIZE / TAILLE / TALLA

C5

COLOR / COLOUR / COULEUR / COLOR

SOBRE / TABLETOP /
PLATEAU / SOBRE

ESTRUCTURA / STRUCTURE /
STRUCTURE / ESTRUCTURA



22



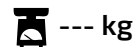
metálico
metal
métallique
metàl·lic
96
RAL 9006

PESO

WEIGHT

POIDS

PES



CANTIDAD DE EMBALAJE

PACK QUANTITY

QTÉ D'UNITÉS PAR CARTON

QUANTITAT D'EMBALATGE



EMBALAJE

CARTON BOX

CARTON

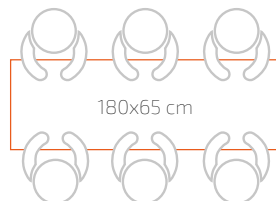
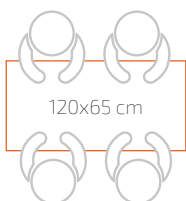
EMBALATGE



2 (120x65)



3 (180x65)



ES	EN	FR	CAT
Nuestros productos estan diseñados y fabricados según las normativas de aplicación correspondientes.	Our products are designed and manufactured according to the corresponding implementation regulations.	Nos produits sont conçus et fabriqués selon les normatives d'application correspondantes. Relation des normes applicables.	Els nostres productes estan dissenyats i fabricats segons les normatives d'aplicació corresponents.
Sillas y mesas para centros educativos. UNE EN 1729-1: 07 / UNE EN 1729-2:07. Dimensiones, requisitos de seguridad y métodos de ensayo.	Chairs and tables for educational institutions. UNE EN 1729-1: 07 / UNE EN 1729-2: 07. Dimensions, safety requirements and test methods.	Chaises et tables pour centres d'enseignement. UNE EN 1729-1: 07 / UNE EN 1729-2: 07. Dimensions, exigences de sécurité et méthodes d'essais.	Cadires i taules per a centres d'ensenyament. UNE EN 1729-1: 07 / UNE EN 1729-2: 07. Dimensions, requisits de seguretat i mètodes d'assaig.
INFORMACIÓN IMPORTANTE Lea todas las instrucciones antes de comenzar el ensamblaje. Guarde las instrucciones para uso futuro.	IMPORTANT INFORMATION Read all instructions before beginning assembly. Keep instructions for future use.	INFORMATION IMPORTANTE Lisez toutes les instructions de montage avant de commencer l'assemblage. Gardez les instructions pour toute éventuelle future utilisation.	INFORMACIÓ IMPORTANT Llegeixi totes les instruccions abans de començar el muntatge. Guardí les instruccions per un ús futur.
SUGERENCIA DE USO La mesa está diseñada para mayores de 6 años. Movable, ideal para la flexibilidad del aula, espacios comunes. Permite múltiples configuraciones para entornos de trabajo colaborativo. Uso interior.	SUGGESTED USE The table is designed for ages 6 and up. Movable, ideal for the flexibility of the classroom, common spaces. Allows for multiple configurations for collaborative work environments. Indoor use.	CONSEILS D'UTILISATION Cet article n'es pas conçu pour des enfants de moins de 6 ans. Mobile, permet des multiples configurations pour des environnement de travail collaboratifs. Idéal pour la flexibilité des espaces communs, expositions, salles d'attente.	SUGGERIMENT D'ÚS La taula està dissenyada per a majors de 6 anys. Movable, ideal per a la flexibilitat de l'aula, espais comuns. Permet múltiples configuracions per a entorns de treball cooperatiu. Ús interior.
ADVERTENCIA Utilizar solo como se pretende. No intente ponerse de pie o arrodillarse sobre el artículo. No apilar. Solo combinaciones planas.	WARNING Use only as intended. Do not attempt to stand or kneel on item. Do not stack just flat join.	AVERTISSEMENT Â être utilisé que pour l'objet dont il a été conçu. Ne pas se mettre debout ou s'agenouiller sur l'article. Uniquement des combinaisons horizontales.	ADVERTÈNCIA Utilitzar només pel seu ús. No intenti posar-se de peu o agenollar-se sobre l'article. No apilar. Només combinacions planes.
MONTAJE Ver instrucciones de montaje.	ASSEMBLY See assembly instruction.	ASSEMBLAGE Suivez les instructions de montage adjointes.	MUNTATGE Veure instruccions de muntatge.
MANTENIMIENTO Periódicamente se deben realizar tareas de mantenimiento revisando el estado del producto. Ver que todas las uniones están correctamente fijadas, en buen estado y funcionando. Compruebe si hay roturas periódicamente. Retire el producto del servicio cuando se produzca alguna condición que pueda considerarse insegura.	MAINTENANCE Regular maintenance tasks have to be realized by checking the product's conditions. It is important to check that unions are properly fixed, in good conditions and working properly. Check for breakage periodically. Remove the product from service when any condition develops that might deem operation unsafe.	ENTRETIEN Les tâches de maintenance doivent être réalisées périodiquement en vérifiant l'état du produit. Vérifier que tous les joints sont bien fixés, dans de bonnes conditions et qu'ils fonctionnent correctement. Vérifier s'il y a des ruptures périodiques. Mettre hors de service lorsqu'une condition considérée dangereuse puisse se produire.	MANTENIMENT Periòdicament s'han de realitzar tasques de manteniment revisant l'estat del producte. Revisar que totes les unions estiguin correctament fixades, en un bon estat i funcionant. Comprovar si hi ha trencaments periòdicament. Retirar el producte del servei quan es produeixi alguna condició que pugui ser considerada insegura.
CUIDADO Y LIMPIEZA Limpie la unidad con un paño húmedo o una esponja con agua tibia y jabón suave. Séquelo. No use limpiadores abrasivos, blanqueadores, solventes químicos y detergentes fuertes.	CARE AND CLEANING Clean the unit with a damp cloth or sponge using warm water and mild soap. Wipe dry. Do not use abrasive cleaners, bleach, chemical solvents, and strong detergents.	MAINTIEN ET NETTOYAGE Nettoyez l'unité à l'aide d'un chiffon humide ou une éponge avec de l'eau tiède et du savon doux. Séchez le. Ne pas utiliser de nettoyeurs abrasifs, blanchissants, solvants chimiques et détergent forts.	CURA I NETEJA Netegi l'article amb un drap humit o una esponja amb aigua tèbia i sabó suau. Eixugui'l. No utilitzí netejadors abrasius, blanquejadors, solvents químics o detergents forts.
GARANTÍA 2 años de garantía limitada.	WARRANTY 2-year limited warranty.	GARANTIE 2 ans de garantie limitée.	GARANTIA 2 anys de garantia limitada.



CALIDAD CERTIFICADA
CERTIFIED QUALITY
QUALITÉ CERTIFIÉE
QUALITAT CERTIFICADA



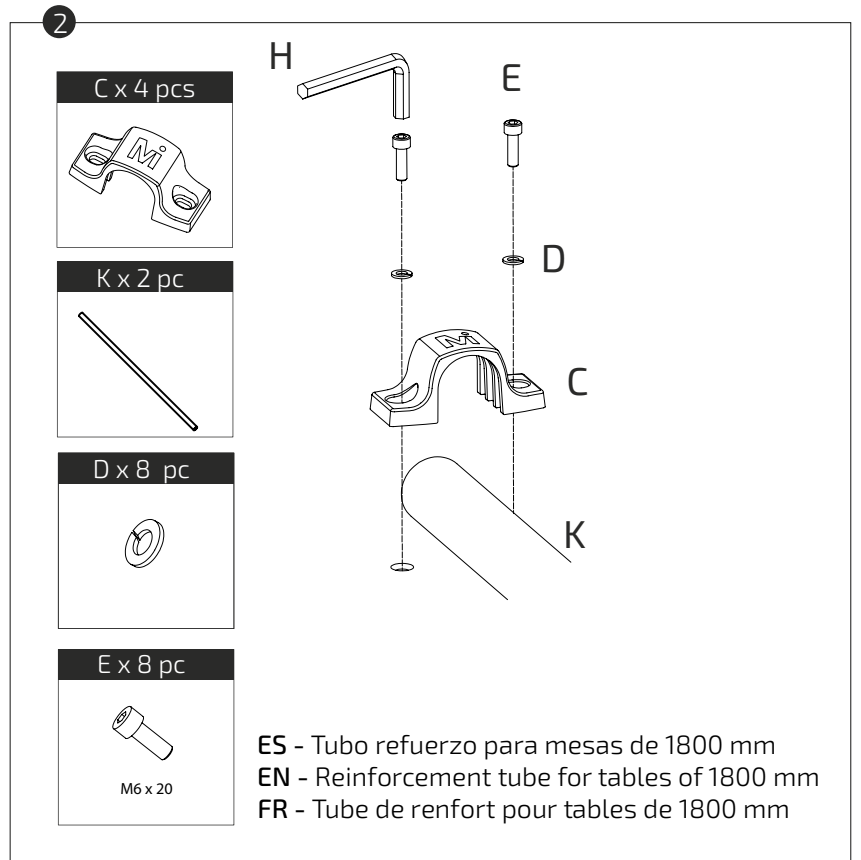
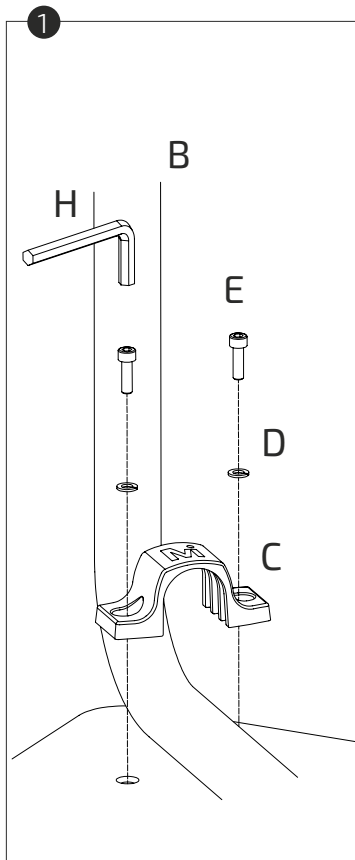
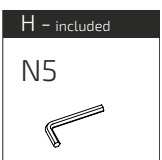
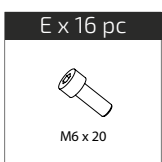
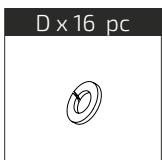
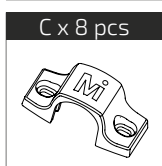
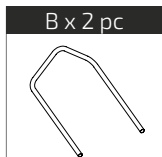
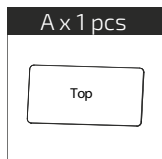
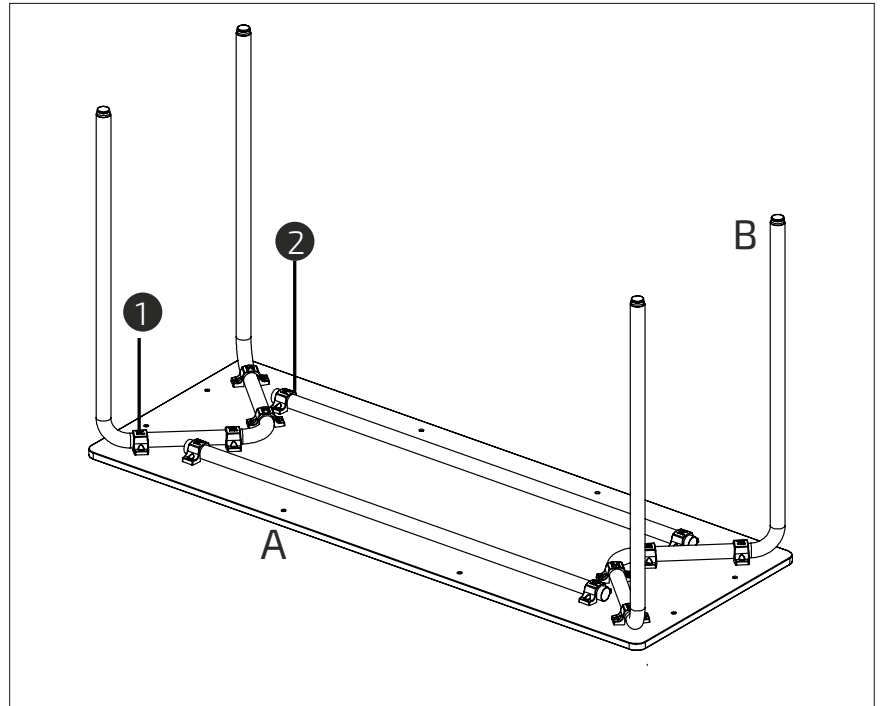
ASSOCIATED N°01646
AIDIMA
FURNITURE, WOOD AND PACKAGING
TECHNOLOGY INSTITUTE

MIRPLAY COLABORA CON LA ONG:
MIRPLAY COLLABORATES WITH NGO:
MIRPLAY PARTICIPE À L'ONG:
MIRPLAY COL·LABORA AMB L'ONG:



OXFAM
International

Instrucciones de montaje - Assembly instructions - Notice de montage - Instruccions de muntatge



ES

Tallas según la normativa europea aplicable Sillas y mesas para centros educativos. UNE-EN 1729-1: 07 / UNE EN 1729-2: 07. Dimensiones, requisitos de seguridad y métodos de ensayo.

EN

Size according to European regulation corresponding Chairs and tables for educational institutions. UNE EN 1729-1: 07 / UNE EN 1729-2: 07. Dimensions, safety requirements and test methods.

FR

Taille selon la norme européenne applicable Chaîses et tables pour centres d'enseignement. UNE EN 1729-1: 07 / UNE EN 1729-2: 07. Dimensions, exigences de sécurité et méthodes d'essais.

CAT

Talles segons la normativa europea aplicable UNE-EN 1729-1 Cadires i taules per a centres d'ensenyament. UNE EN 1729-1: 07 / UNE EN 1729-2: 07. Dimensions, requisits de seguretat i mètodes d'assaig.

TALLA SIZE TAILLE TALLA	EDAD AGE AGE EDAT	ALTURA HEIGHT HAUTEUR ALÇADA	ALTURA ASIENTO CHAIR HEIGHT HAUTEUR SIÈGE ALÇADA SEIENT	ALTURA MESA TABLE HEIGHT HAUTEUR TABLE ALÇADA TAULA
CS	+8	146 - 176cm	80 cm	100 cm

